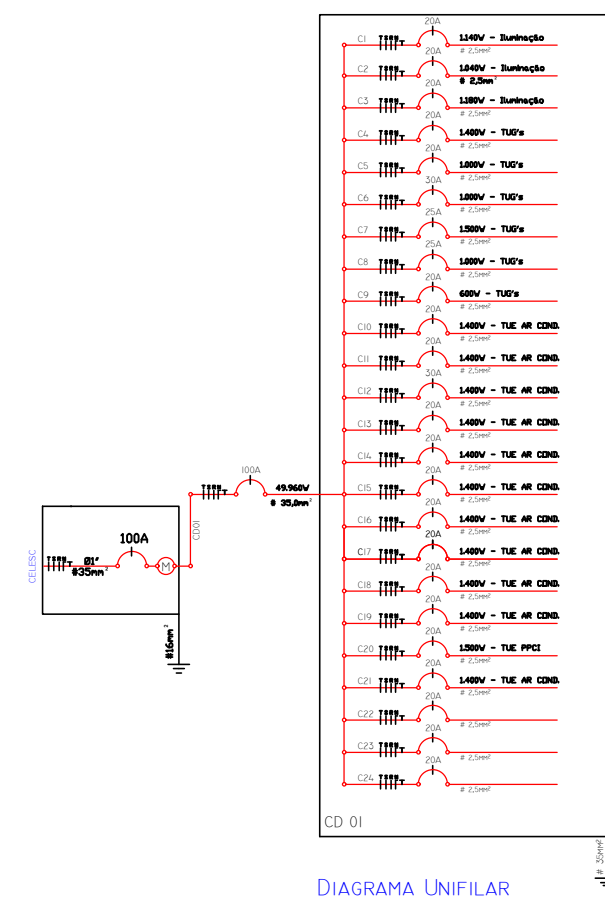


Circuito	Descrição Circuitos (CD - 01)
C 1	Iluminação Sala de Aula 03; Sala de Aula 04; Sala de Aula 05; Banheiro e Biblioteca
C 2	Iluminação Secretaria; Direção; Arquivo; Sala dos Professores; Sala de Aula 01; Sala de Aula 02 e Sala de Coordenação
C 3	Iluminação Espaço para Recreação e Iluminação Externa
C 4	Tomadas de Uso Geral - Secretaria; Sala Direção e Arquivo
C 5	Tomadas de Uso Geral - Sala dos Professores e Sala de Aula 01
C 6	Tomadas de Uso Geral - Sala de Aula 03 e Sala de Coordenação
C 7	Tomadas de Uso Geral - Sala de Aula 03; Sala de Aula 04 e Sala de Aula 05
C 8	Tomadas de Uso Geral - Biblioteca
C 9	Tomadas de Uso Geral - Espaço para Recreação
C 10	Tomadas de Uso Específico - Ar Condicionado Sala de Aula 04
C 11	Tomadas de Uso Específico - Ar Condicionado Sala de Aula 05
C 12	Tomadas de Uso Específico - Ar Condicionado Biblioteca
C 13	Tomadas de Uso Específico - Ar Condicionado Biblioteca
C 14	Tomadas de Uso Específico - Ar Condicionado Sala Direção
C 15	Tomadas de Uso Específico - Ar Condicionado Sala dos Professores
C 16	Tomadas de Uso Específico - Ar Condicionado Sala de Aula 01
C 17	Tomadas de Uso Específico - Ar Condicionado Sala de Aula 02
C 18	Tomadas de Uso Específico - Ar Condicionado Sala Coordenação
C 19	Tomadas de Uso Específico - Ar Condicionado Sala de Aula 03
C 20	Tomadas de Uso Geral - Tomadas para Sistema Preventivo Contra Incêndio
C 21	Tomadas de Uso Específico - Ar Condicionado Sala Direção
C 22	RESERVA
C 23	RESERVA
C 24	RESERVA

LEGENDA ELÉTRICO	
	LUMINÁRIA COM LÂMPADA DE LED (2x20V)
	INTERRUPTOR SIMPLES h=120cm
	INTERRUPTOR DUPLA h=120cm
	INTERRUPTOR TRIPLO h=120cm
	INTERRUPTOR PARALELO h=120cm
	TOMADA BAIXA h=30cm
	TOMADA MÉDIA h=120cm
	TOMADA ALTA h= 200cm
	TOMADA MÉDIA DUPLA h=120cm
	TOMADA ALTA DUPLA h=200cm
	TOMADA ALTA h= 200cm - PARA AR CONDICIONADO
	TOMADA ALTA h= 200cm - PARA ILUMINAÇÃO DE EMERGENCIA
	TOMADA ALTA h= 200cm - PARA PLACA INDICADOR SAÍDA
	INTERRUPTOR DUPLA PARALELO h=120cm
	INTERRUPTOR TRIPLO PARALELO h=120cm
	ARANDELA PARA LÂMPADA DE LED
	REFLETOR PARA LÂMPADA DE LED
	QUADRO DE JUNTOR
	QUADRO DE MEDIÇÃO
	ATERRAMENTO
	FID: FASE, NEUTRO, RETORNO E TERRA
	TUBULAÇÃO ATE O QUADRO DE DISTRIBUIÇÃO

**QUADRO DE CARGAS ESCOLA - PAVIMENTO TÉRREO**  
TENSÃO 380/220 V

CIRCUITOS	LAMPADAS						TOMADAS				TOTAL (W)	PROT. (A)	FIO (mm²)	FASES (R)	
	20	50	80	100	150	100	200	1.400	3.500	6.000					
C1	57											1.140	20	2,5	R
C2	52											1.040	20	2,5	R
C3	59											1.180	20	2,5	S
C4						14						1.400	20	2,5	R
C5						10						1.000	20	2,5	R
C6						10						1.000	20	2,5	T
C7						15						1.500	20	2,5	S
C8						10						1.000	20	2,5	R
C9										06		600	20	2,5	S
C10									01			1.400	20	2,5	S
C11									01			1.400	20	2,5	S
C12									01			1.400	20	2,5	R
C13									01			1.400	20	2,5	S
C14									01			1.400	20	2,5	T
C15									01			1.400	20	2,5	S
C16									01			1.400	20	2,5	S
C17									01			1.400	20	2,5	S
C18									01			1.400	20	2,5	R
C19									01			1.400	20	2,5	S
C20										15		1.500	20	2,5	S
C21										01		1.400	20	2,5	R
C22															
C23															
C24															
TOTAL	298	00	00	00	00	80	00	11	00	00		49.960	100	35,0	RST



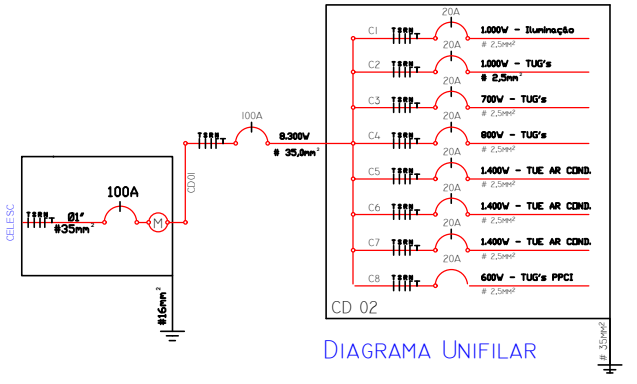
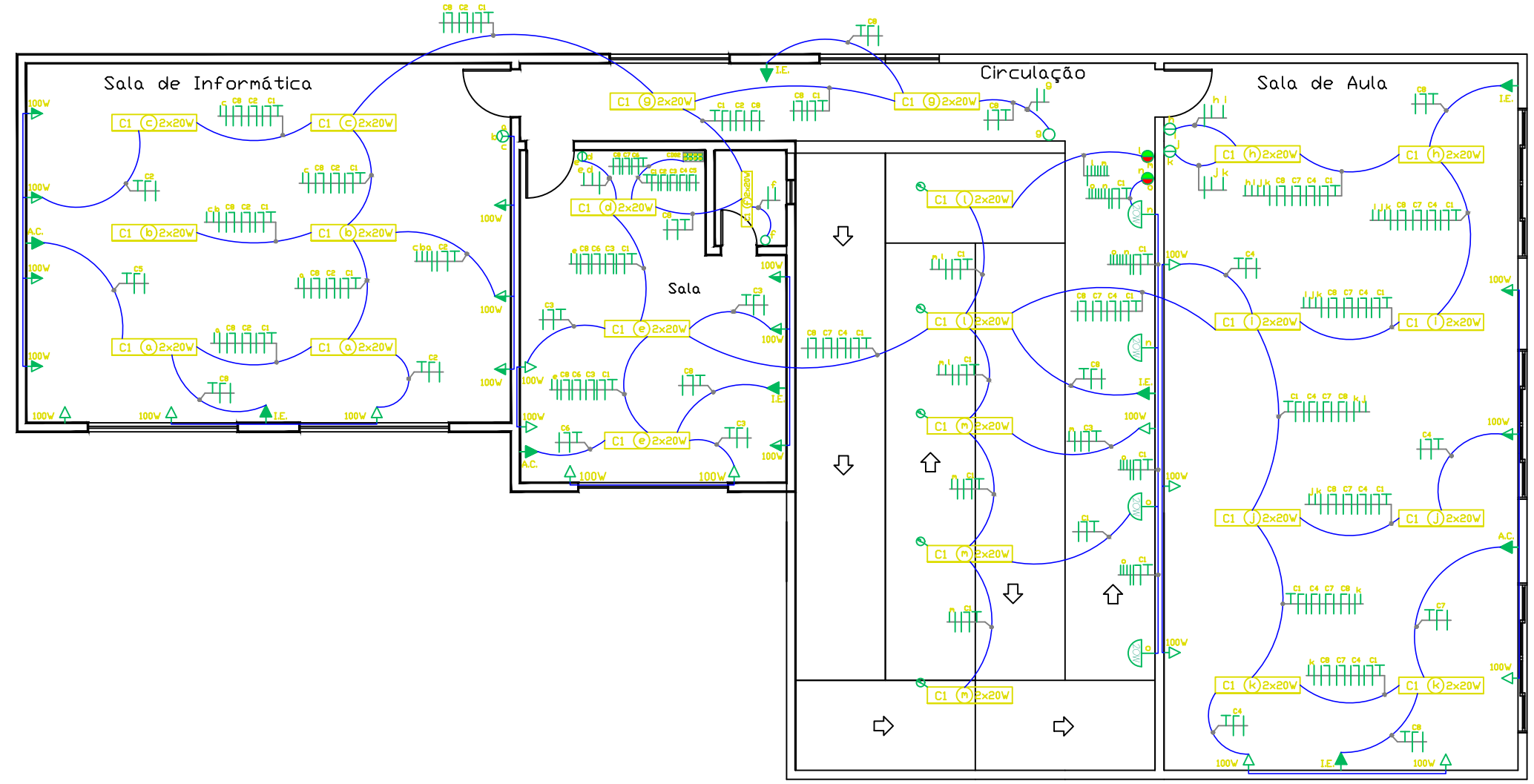
**PROJETO ELÉTRICO - ESCOLA CARLOS PISANI - PAVIMENTO TÉRREO**  
SEM ESCALA

OBS: ANTES DE FAZER A EXECUÇÃO DAS TOMADAS PARA O AR CONDICIONADO, O DEPARTAMENTO DE ENGENHARIA DEVERÁ SER CONSULTADO, PARA VERIFICAR SE OCORREREM ALTERAÇÕES.

**QUADRO DE CARGAS ESCOLA - PAVIMENTO SUPERIOR**  
TENSÃO 380/220 V

CIRCUITOS	LAMPADAS						TOMADAS				TOTAL (W)	PROT. (A)	FIO (mm²)	FASES (R)	
	20	60	80	100	150	100	200	1.400	3.500	6.000					
C1	50											1.000	20	2,5	R
C2						10						1.000	20	2,5	R
C3						07						700	20	2,5	S
C4						08						800	20	2,5	R
C5									01			1.400	20	2,5	R
C6									01			1.400	20	2,5	T
C7									01			1.400	20	2,5	S
C8										06		600	20	2,5	R
TOTAL	50	00	00	00	00	30	00	03	00	00		8.300,00	100	35,0	RST

Circuito	Descrição Circuitos (CD - 02)
C 1	Iluminação Sala de Informática; Secretaria; Sala de Educação Física; Área de Circulação e Rampa de Acesso
C 2	Tomadas de Uso Geral - Sala de Informática
C 3	Tomadas de Uso Geral - Secretaria e Rampa de Acesso
C 4	Tomadas de Uso Geral - Sala de Educação Física
C 5	Tomadas de Uso Específico - Sala de Informática - Ar Condicionado
C 6	Tomadas de Uso Específico - Secretaria - Ar Condicionado
C 7	Tomadas de Uso Específico - Sala de Educação Física - Ar Condicionado
C 8	Tomadas de Uso Geral - Cozinha; Despensa e Lavanderia



**PROJETO ELÉTRICO - ESCOLA CARLOS PISANI - PAVIMENTO SUPERIOR**  
SEM ESCALA

<p><b>PREFEITURA MUNICIPAL DE MONTE CARLO</b></p> <p>Rodovia SC 456 - Km 15, s/nº - Centro CEP: 85618-000 montecarlo@montecarlo.sc.gov.br Telefone: (49) 3546 0194</p>		<p>PRANCHAS Nº FOLHAS</p> <p><b>04 06</b></p>
<p>REFERÊNCIA</p> <p>Planta Baixa Pavimento Térreo - Projeto Elétrico</p> <p>Planta Baixa Pavimento Superior - Projeto Elétrico</p>		<p>Projeto:</p> <p>Reforma Escola E.E.B.M Carlos Pisani ETAPA II</p>
<p>LOCAL</p> <p>Rua Maria de Lurdes Pisani com Esquina Rua Carlos Pisani - Bairro Pôr-do-Sol - Monte Carlo/SC</p>		<p>Projeto:</p> <p>Monte Carlo - SC</p>
<p>RESP. TÉCNICO</p> <p>Eng. Civil - Eliza Salla - CREA/SC. 19.586-0 - Arquiteta e Urbanista Janieri Romanatto - CAU/SC. A105267-5</p>		<p>Escala:</p> <p>Indicada</p>
<p>DATA</p> <p>Maio de 2022</p>		<p>Desenho:</p> <p>Janieri Romanatto/Eliza Salla</p>
<p>ÁREA</p> <p>Projeto Elétrico - E.E.B.M CARLOS PISANI - ETAPA II</p>		<p>Data:</p> <p>Maio de 2022</p>
<p>LOCAL:</p> <p>MONTE CARLO - SC</p>		<p>Área Total Edificação</p> <p>1.461,16m²</p> <p>Área Edificação Projeto ETAPA 01</p> <p>876,80m²</p>