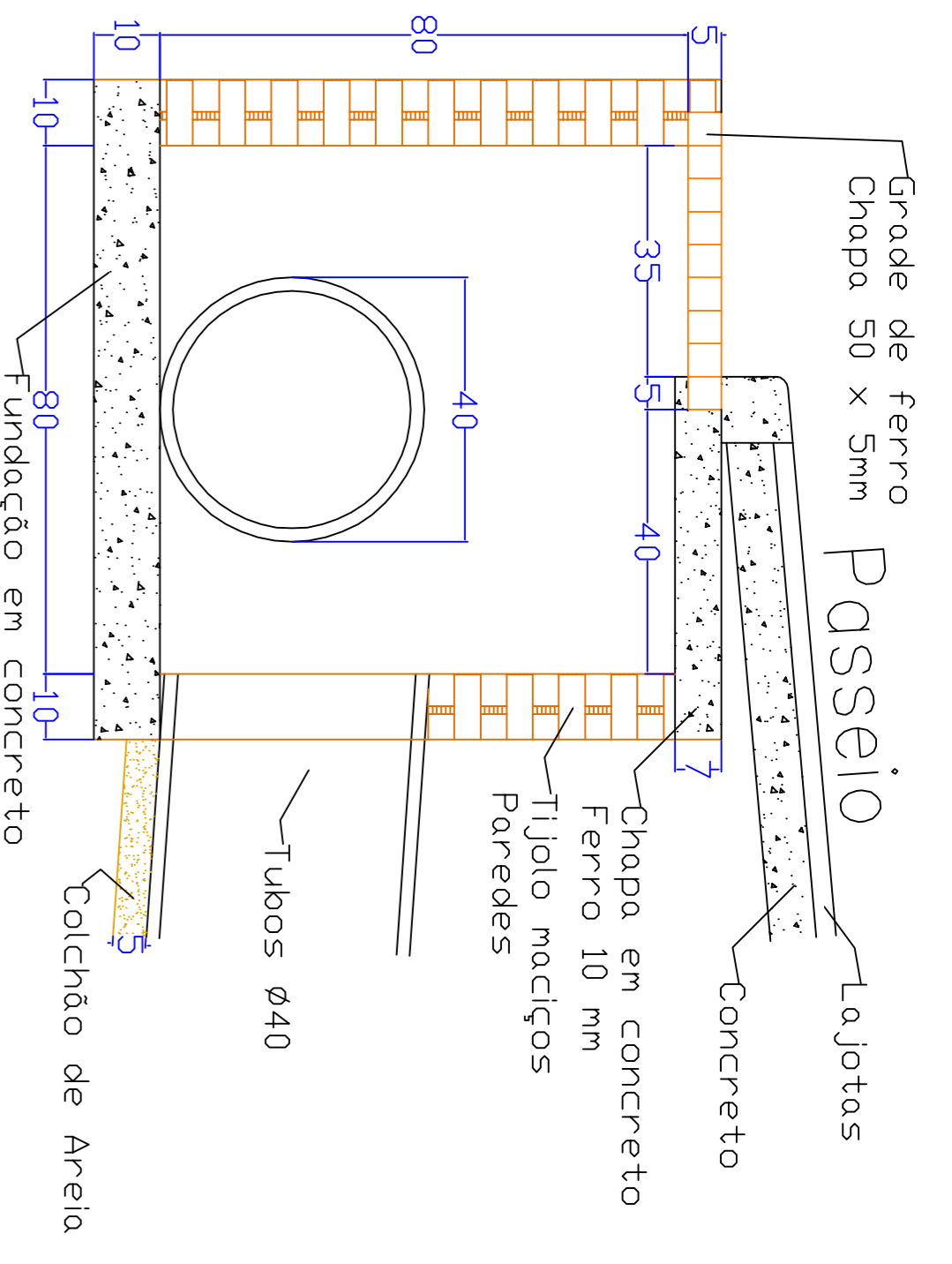


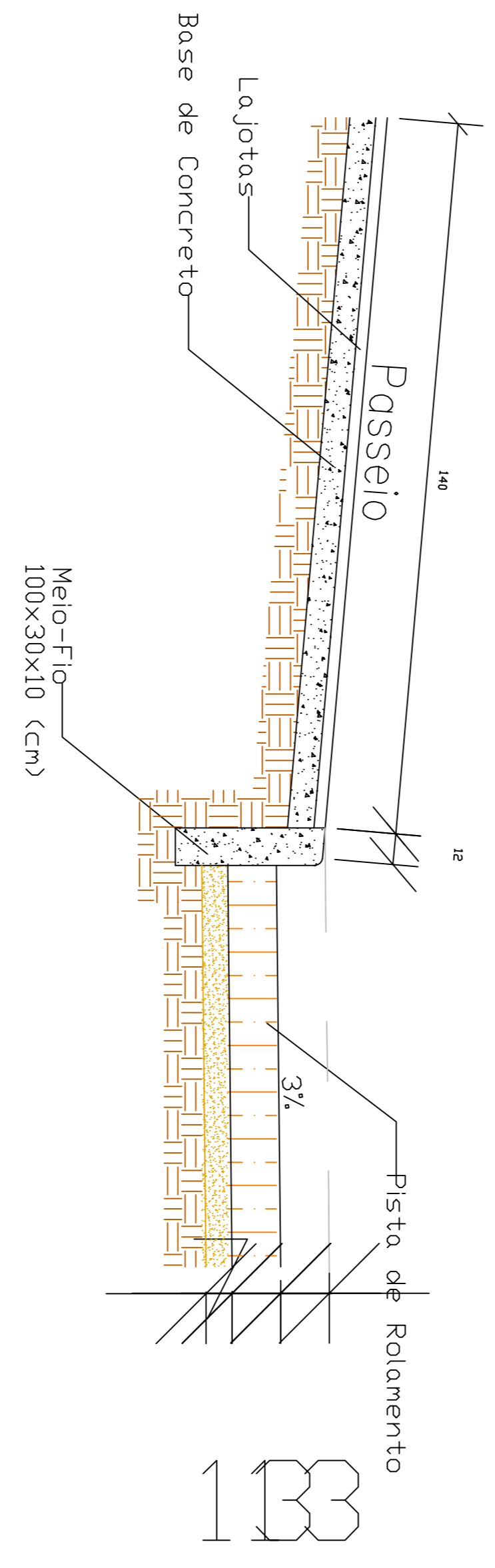
PERFIL TRANSVERSAL

Sem Escala



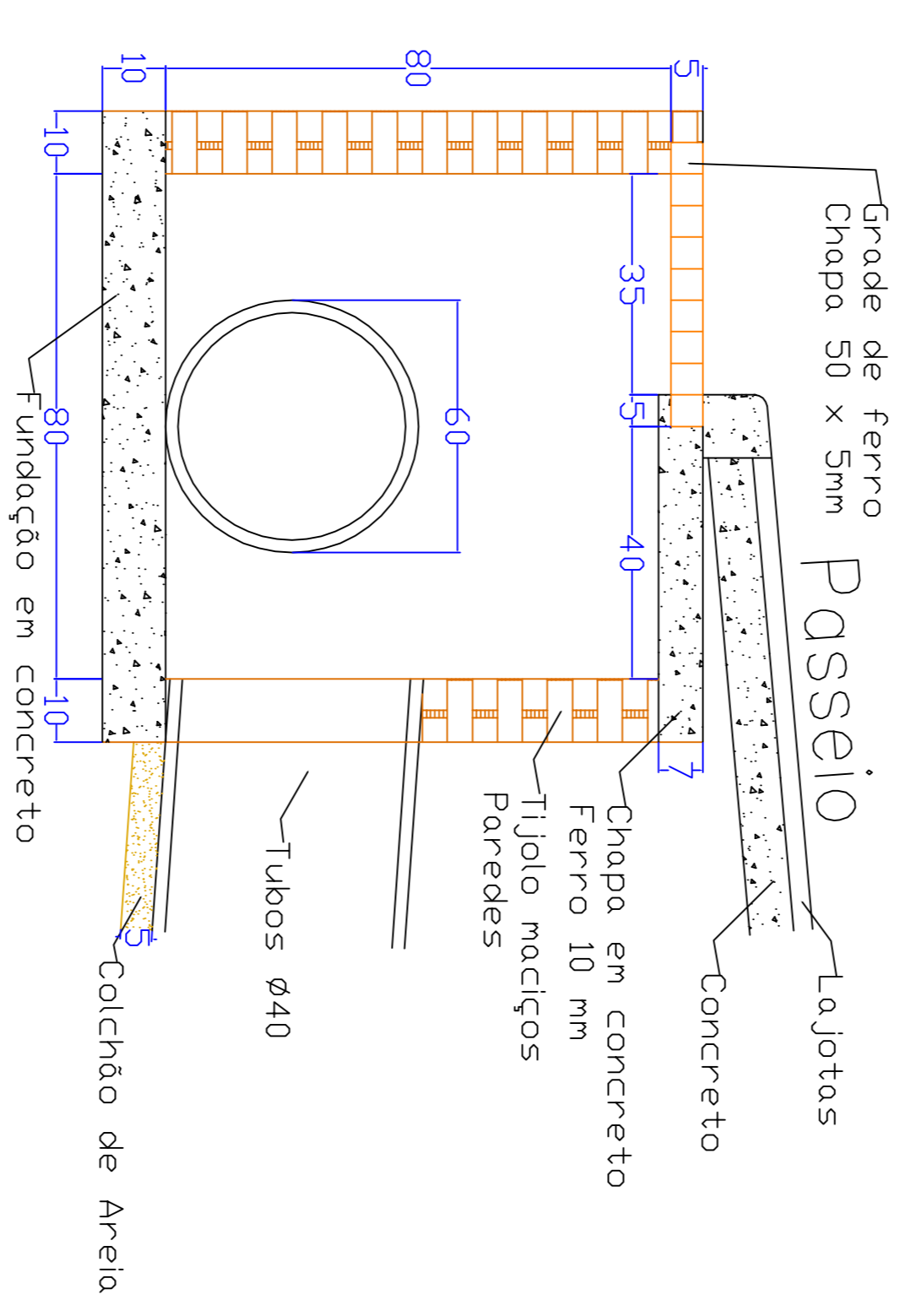
CAIXAS COLETORAS

Sem Escala



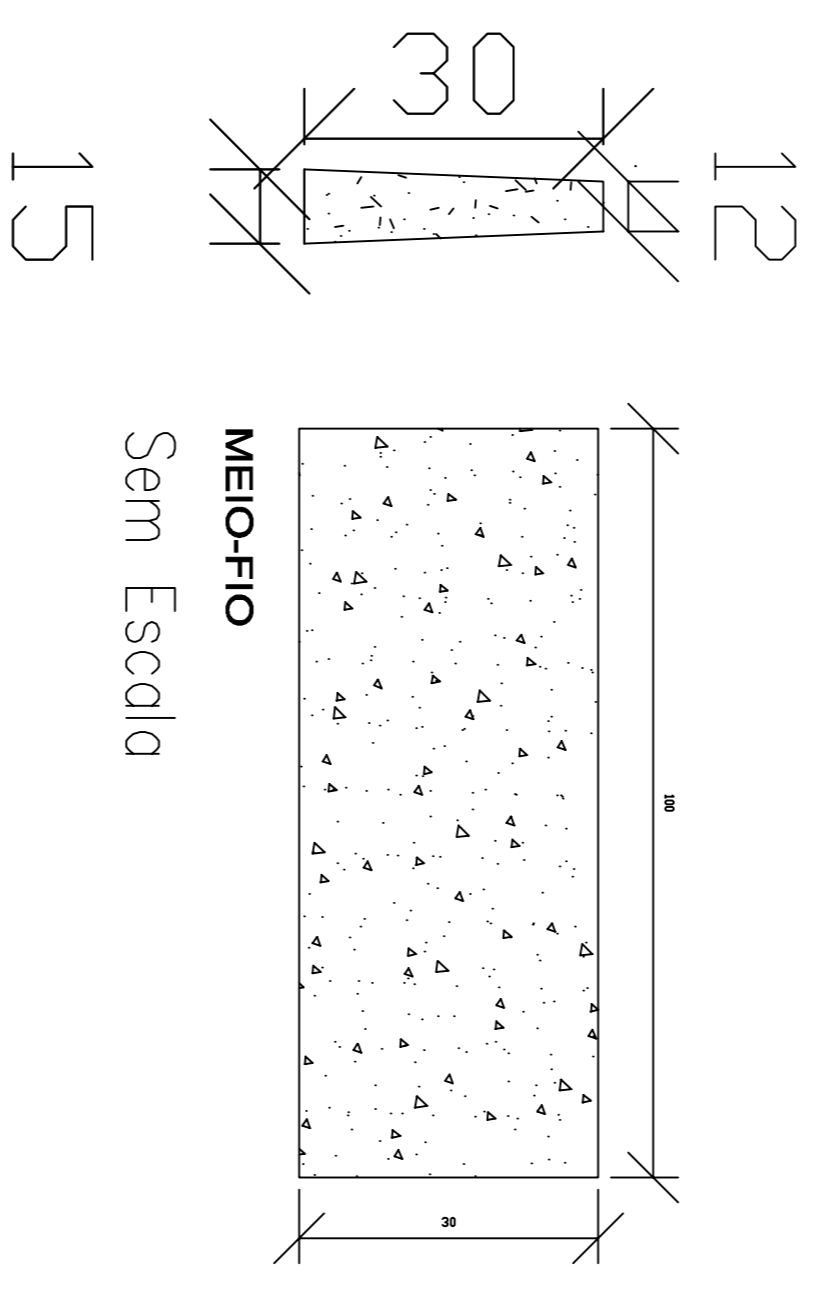
DETALHE MEIO-FIO

Sem Escala



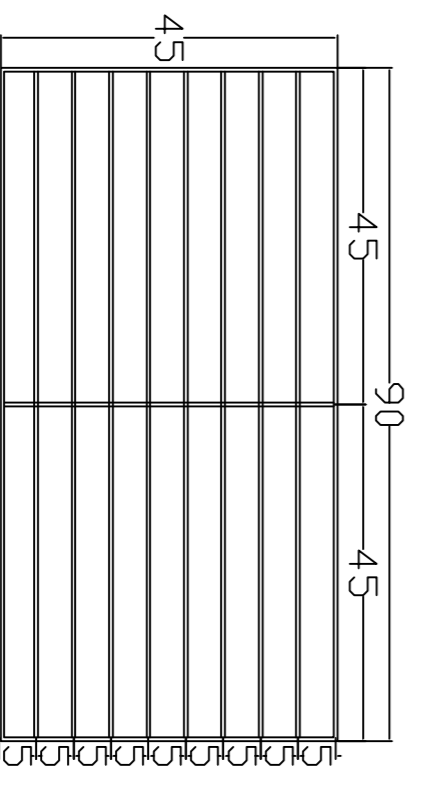
CAIXAS COLETORAS

Sem Escala



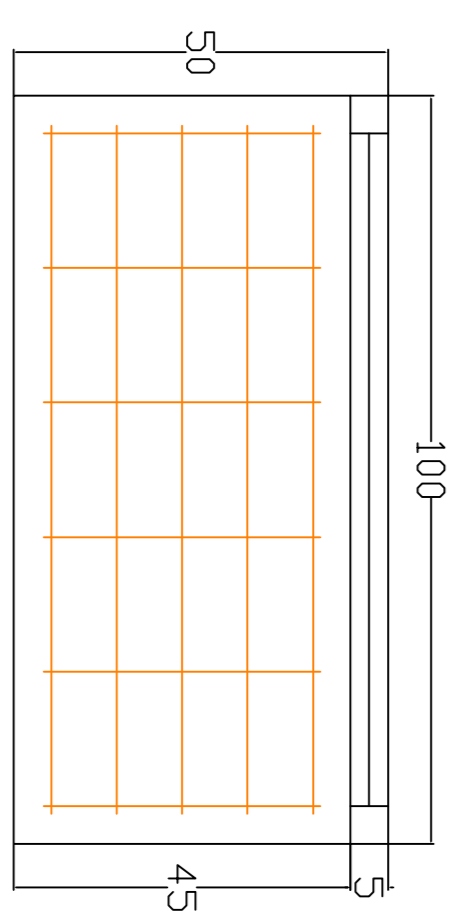
MEIO-FIO

Sem Escala



GRADE DE FERRO CHAPA 50X5mm

Sem Escala



CHAPA DE CONCRETO FERRO 10 mm

Sem Escala

ESPAÇO RESERVADO A APROVAÇÃO:

PREFEITURA MUNICIPAL DE MONTE CARLO

Rodovia SC 468 - Km 15, 541^o - Centro
CEP: 88018-000
município@montecarlo.sc.gov.br
Telefone: (49) 3548 0194

PROJETA
RUA CÂNDIDA CORREA BECKER

PROJETO
PAVIMENTAÇÃO EM PEDRA IRREGULAR

PROJETA
0304

ÁREA TOTAL
520,00 m²

VALOR TOTAL
2.305,92 m²

PROJETA	ÁREA TOTAL
0304	520,00 m ²
VALOR TOTAL	2.305,92 m ²
PROJETA	VALOR TOTAL
PAVIMENTAÇÃO EM PEDRA IRREGULAR	2.305,92 m ²
PROJETA	VALOR TOTAL
PAVIMENTAÇÃO EM PEDRA IRREGULAR	2.305,92 m ²