

### Quadro de Cargas e Distribuição

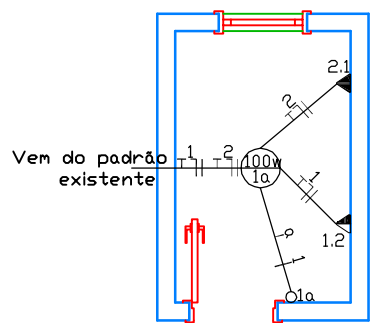
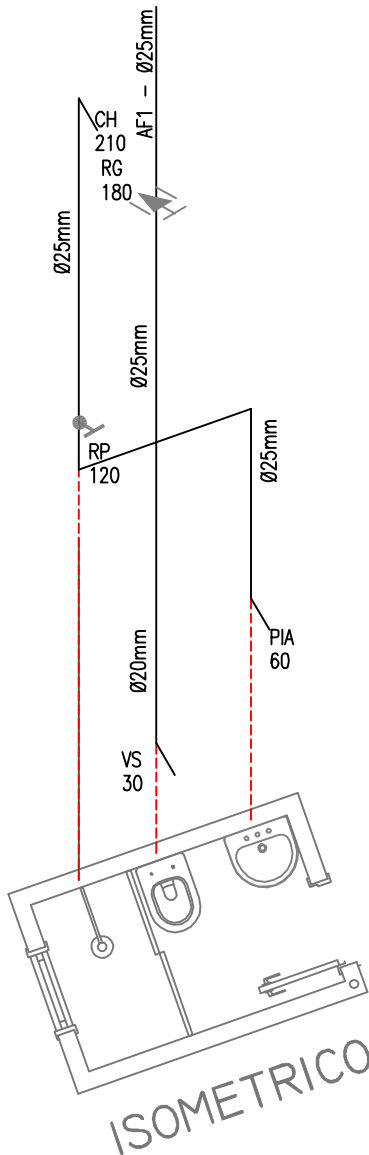
CIRCUITO	LAMPADAS			TOMADAS				Potência (W)	CONDUTOR (mm <sup>2</sup> )	PROTEÇÃO A	FASE (A)	FINALIDADE	
	40W	60W	100W	100W	200W	600W	4400W						outros
1	-	-	1	-	-	1	-	-	700	1,5	15	A	ILUMINAÇÃO E TOMADA
2	-	-	-	-	-	-	1	-	4400	4,0	30	A	CHUVEIRO
TOTAL									5100	6,0	30	A	ALIMENTADOR

#### LEGENDA HIDROSSANITÁRIA

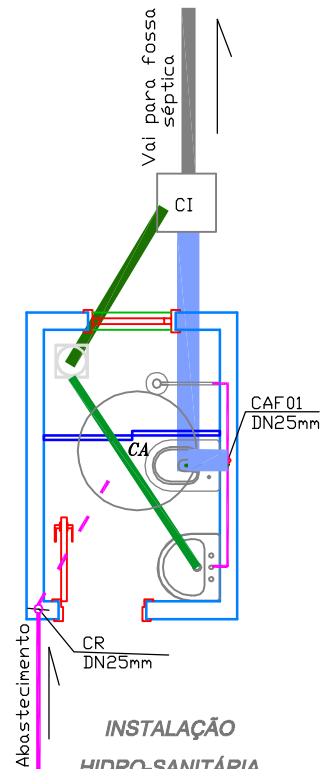
<span style="display: inline-block; width: 15px; height: 10px; background-color: #FFD700; border: 1px solid black;"></span> Água Fria 20mm	
<span style="display: inline-block; width: 15px; height: 10px; background-color: #FF00FF; border: 1px solid black;"></span> Água Fria 25mm	
<span style="display: inline-block; width: 15px; height: 10px; background-color: #00FF00; border: 1px solid black;"></span> Esgoto 40mm	CA Caixa D'água
<span style="display: inline-block; width: 15px; height: 10px; background-color: #008000; border: 1px solid black;"></span> Esgoto 50mm	CAF Coluna de Água Fria
<span style="display: inline-block; width: 15px; height: 10px; background-color: #FF8C00; border: 1px solid black;"></span> Esgoto 75mm	CI Caixa de Inspeção
<span style="display: inline-block; width: 15px; height: 10px; background-color: #6495ED; border: 1px solid black;"></span> Esgoto 100mm	FS Fossa Septica

#### LEGENDA ELÉTRICO

SÍMBOLO	ESPECIFICAÇÃO
	TOMADA SIMPLES - a 110 cm
	TOMADA SIMPLES - a 210 cm
	INTERRUPTOR SIMPLES
	LUMINARIA INCANDESCENTE
	QUADRO DE MEDIÇÃO
	QUADRO DE DISTRUBUIÇÃO
	ELETROTUTO P/ PAREDE-LAJE-FORRO
	CONTUTOR FASE-NEUTRO-RETORNO-TERRA
	ATERRAMENTO



**INSTALAÇÃO ELÉTRICA**  
ESCALA 1:50



**INSTALAÇÃO**  
**HIDRO-SANITÁRIA**  
ESCALA 1:50

**PREFEITURA MUNICIPAL**  
**DE MONTE CARLO**

**Isometrico, elétrico**  
**Hidrossanitário**

Data	Escala	Prancha	Nº Folhas
Mai/12	1:25	02	06
RESP. TÉCNICO			
Engº Civil/Cristiane S. Izidoro/CREA/SC 096173-4			