

### Quadro de Cargas e Distribuição

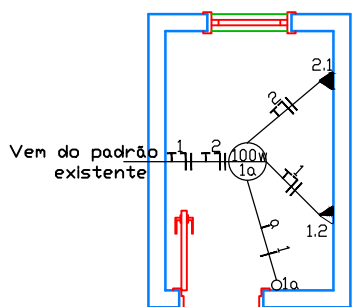
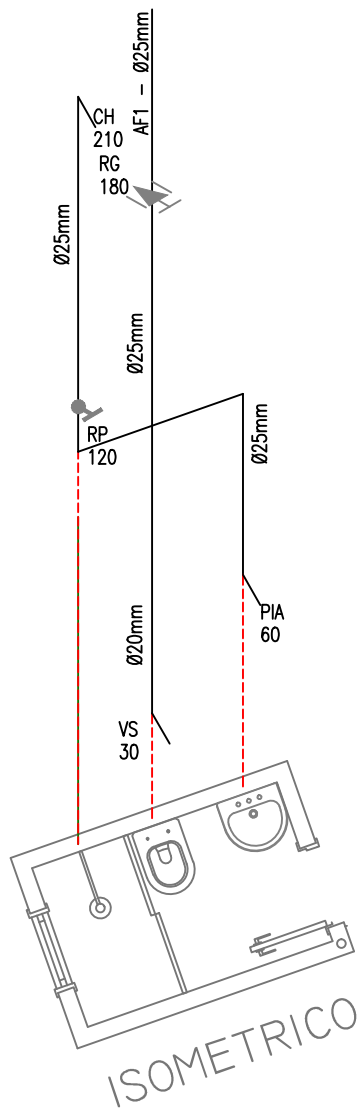
CIRCUITO	LAMPADAS			TOMADAS					Potência (W)	CONDUTOR (mm <sup>2</sup> )	PROTEÇÃO (A)	FASE (A)	FINALIDADE
	40W	60W	100W	100W	200W	600W	4400W	outros					
1	-	-	1	-	-	1	-	-	700	1,5	15	A	ILUMINAÇÃO E TOMADA
2	-	-	-	-	-	-	1	-	4400	4,0	30	A	CHUVEIRO
TOTAL									5100	6,0	30	A	ALIMENTADOR

### LEGENDA HIDROSSANITÁRIA

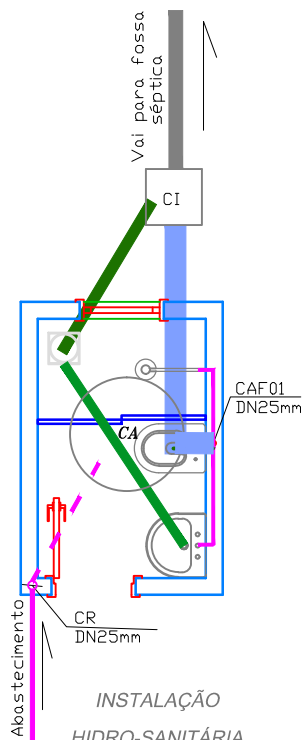
<span style="color: orange;">■</span>	Água Fria 20mm		
<span style="color: magenta;">■</span>	Água Fria 25mm		
<span style="color: green;">■</span>	Esgoto 40mm	CA	Caixa D'água
<span style="color: darkgreen;">■</span>	Esgoto 50mm	CAF	Coluna de Água Fria
<span style="color: orange;">■</span>	Esgoto 75mm	CI	Caixa de Inspeção
<span style="color: blue;">■</span>	Esgoto 100mm	FS	Fossa Septica

### LEGENDA ELÉTRICO

SÍMBOLO	ESPECIFICAÇÃO
▶	TOMADA SIMPLES - a 110 cm
▶	TOMADA SIMPLES - a 210 cm
○	INTERRUPTOR SIMPLES
⊙	LUMINARIA INCANDESCENTE
■	QUADRO DE MEDIÇÃO
▣	QUADRO DE DISTRIBUIÇÃO
—	ELETROTUTO P/ PAREDE-LAJE-FORRO
— — —	CONTUTOR FASE-NEUTRO-RETORNO-TERRA
—  —  —	ATERRAMENTO



INSTALAÇÃO ELÉTRICA  
ESCALA 1:50



INSTALAÇÃO  
HIDRO-SANITÁRIA  
ESCALA 1:50

PREFEITURA MUNICIPAL  
DE MONTE CARLO

Isometrico, elétrico  
Hidrossanitário

Data: Jul/11    Escala: 1:25    Prancha: 02/02

UOUBA/OP/OU