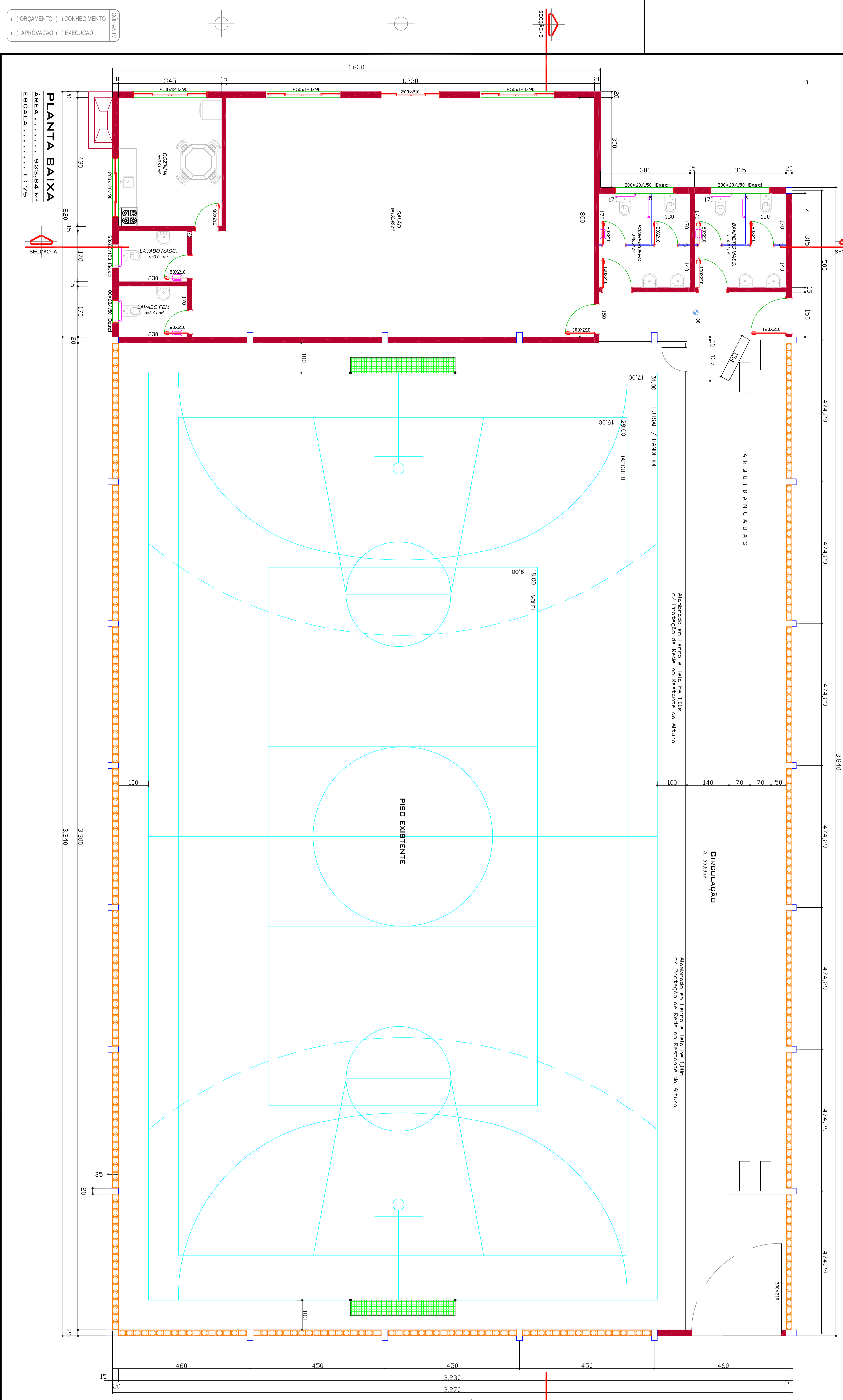
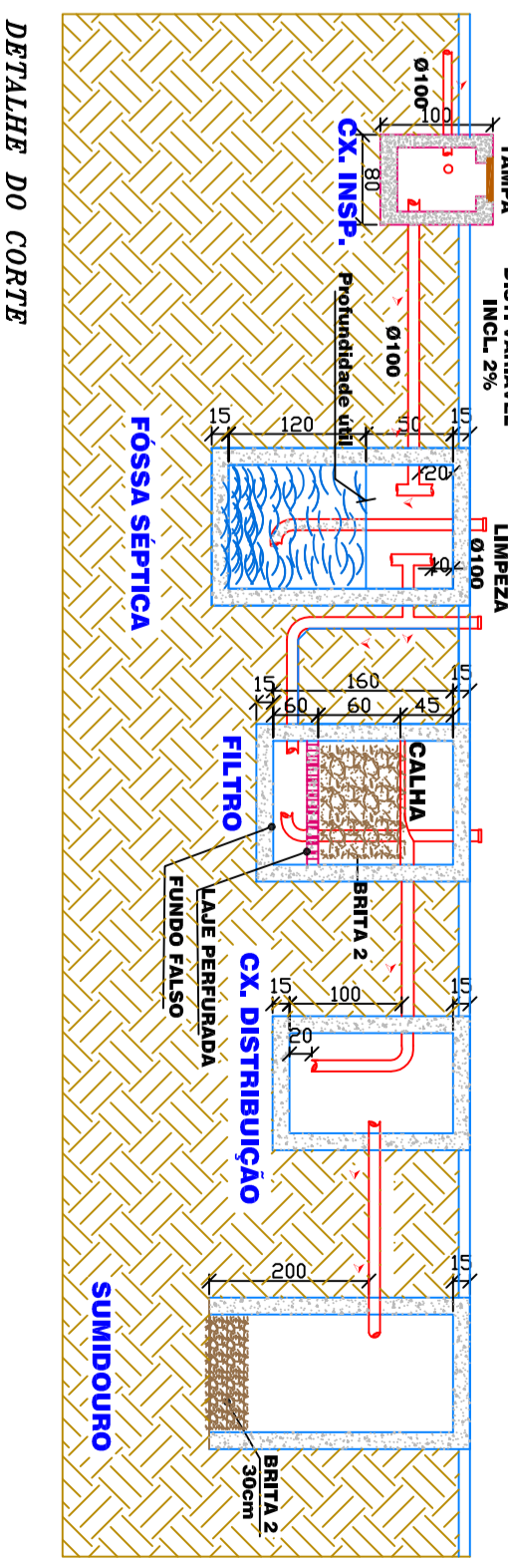
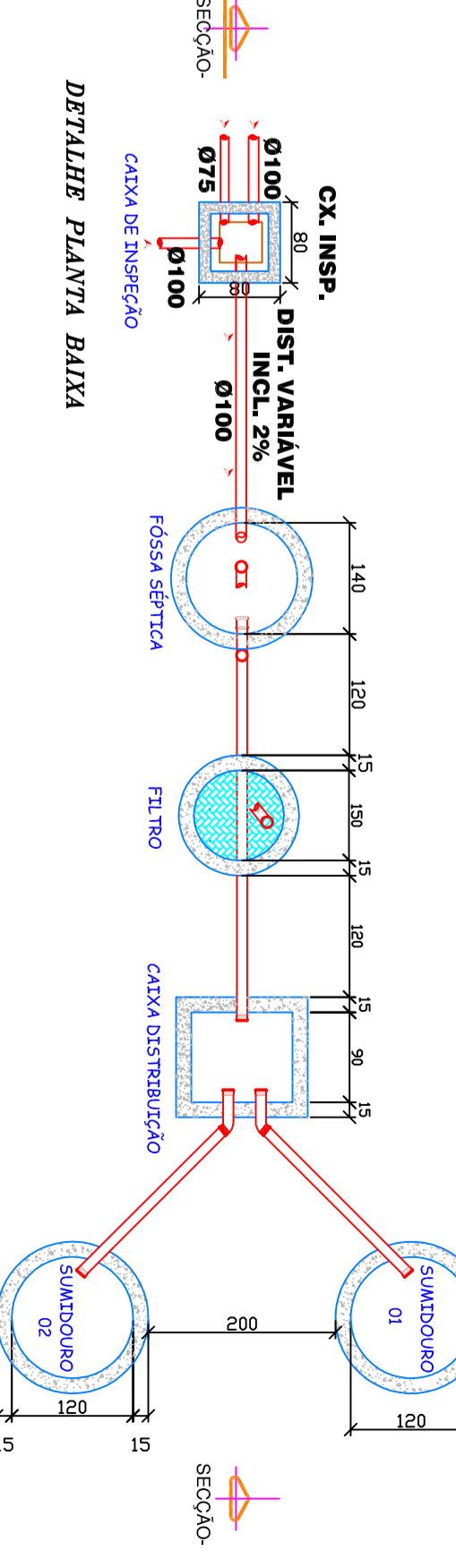
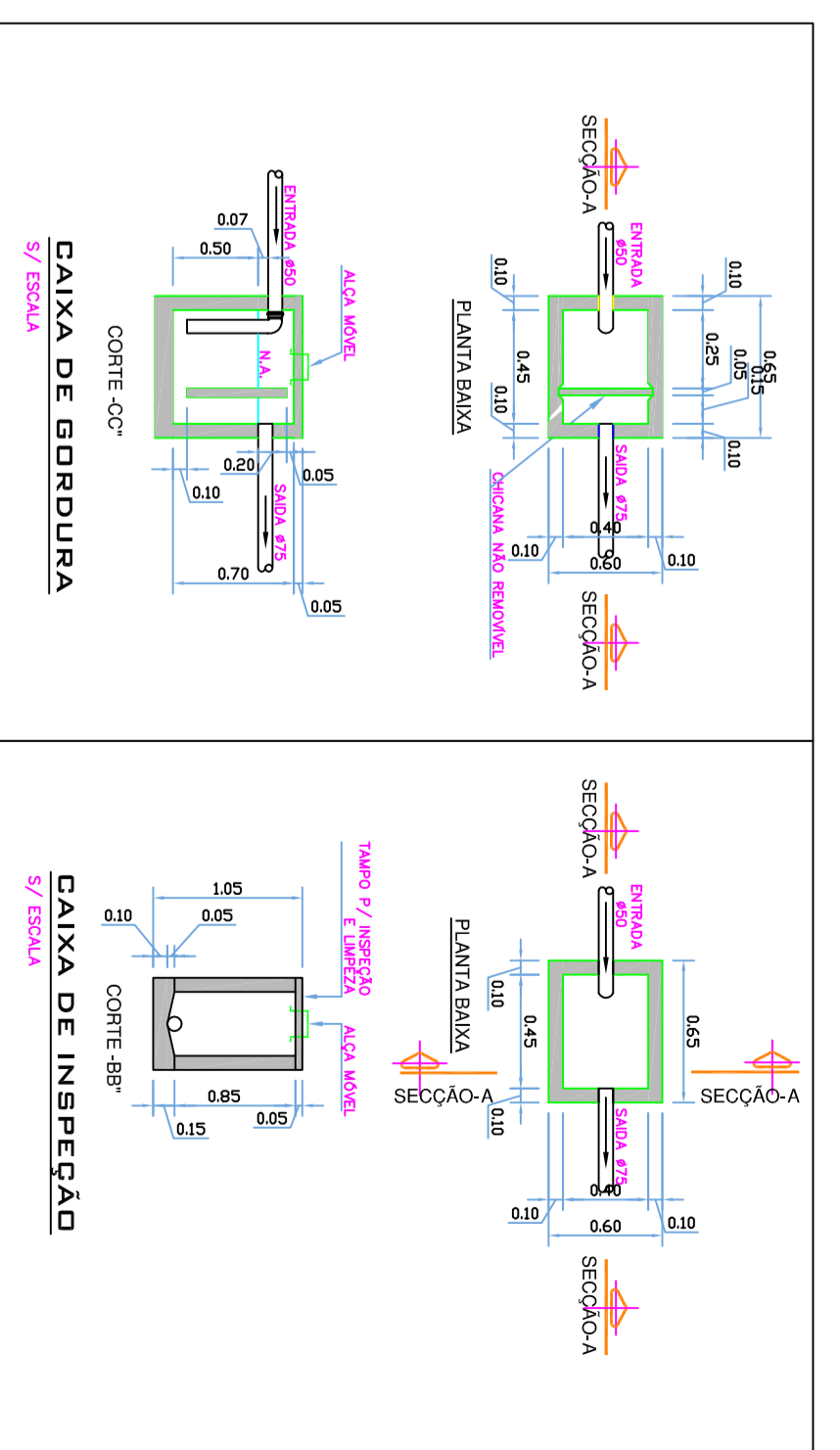


LEGENDA HIDROSSANITÁRIA

| | |
|--|--------------------------|
| | Água Fria 20mm |
| | Água Fria 25mm |
| | Água Fria 32mm |
| | Esgoto 40mm |
| | Esgoto 50mm |
| | Esgoto 75mm |
| | Esgoto 100mm |
| | Caixa D'água |
| | CAFJ Coluna de Água Fria |
| | CC Caixa de Gordura |
| | CI Caixa de Inspeção |



ASSOCIAÇÃO DOS MUNICÍPIOS DO MONTE CARLO - SC

PLANALTO SUL DE STA. CATARINA

COBERTURA E FECHAMENTO QUADRA DE ESPORTES

BAIRRO APARECIDA

AMPLASC

PLANTA BAIXA / INSTALAÇÃO HIDRO-SANITÁRIA

| | | | |
|---|--------------------------------------|---|---------------------------------------|
| ESP. TELA: 1:1 | DATA: MARÇO/2010 | ÁREA CONSTRUIÇÃO: 923,84 M ² | RESP. TÉCNICO: JULIANA ALISI B. CENCI |
| ESP. FOLHA: 1:1 | ESP. PROJETO: 1:1 | ESP. EXECUÇÃO: 1:1 | ESP. CREA: SC 88.714-5 |
| PROJ. ARQUITETÔNICO: LUOMBARA JOSUE NELLO | PROJ. ELÉTRICO: LUOMBARA JOSUE NELLO | PROJ. HIDRÁULICO: LUOMBARA JOSUE NELLO | PROJ. SANITÁRIO: LUOMBARA JOSUE NELLO |