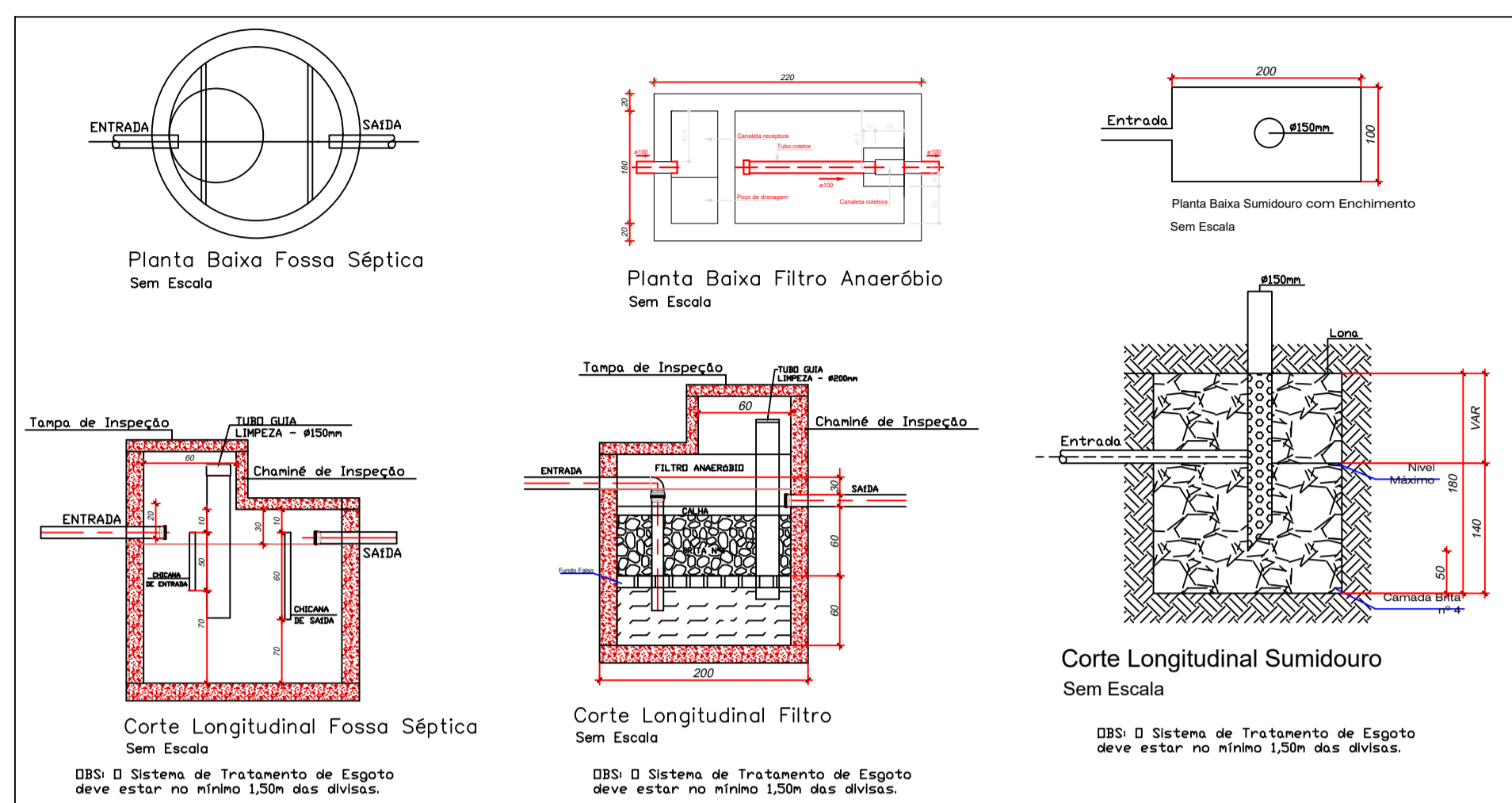


O Sistema de Tratamento de Efluentes deve estar no mínimo 1,50m das divisas

PROJETO HIDROSSANITÁRIO - ESCOLA CARLOS PISANI - PAVIMENTO TÉRREO
ÁREA: 589,68m²
SEM ESCALA



LEGENDA HIDROSSANITÁRIA

- CG Caixa de Gordura
- CI Caixa de Inspeção
- TQ Tubo de Queda
- TV Tubo de Ventilação
- Tubulação de Esgoto
- Tubulação Água Fria
- Caixa Sifonada

PREFEITURA MUNICIPAL DE MONTE CARLO	
Rodovia SC 456 - Km 15, s/nº - Centro CEP: 89618-000 montecarlo@montecarlo.sc.gov.br Telefone: (49) 3546 0194	
REFERENCIA Planta Baixa Pavimento Térreo - Projeto Hidrossanitário	PRANCHA Nº FOLHAS 05 05
LOCAL Rua Maria de Lurdes Pisani com Esquina Rua Carlos Pisani - Bairro Pôr-do-Sol - Monte Carlo/SC	Projeto: Reforma Escola E.E.B.M Carlos Pisani ETAPA 01
RESP. TÉCNICO Enf.ª Cid - Eliza Rêlla - OBEA/SC, IPR 586-O - Arquiteta e Urbanista Janeri Romanatto - CAU/SC, AIO5267-5	Projeto: Monte Carlo - SC
CBRA Projeto Hidrossanitário - E.E.B.M CARLOS PISANI - ETAPA 01	Escala: Indicada
LOCAL: MONTE CARLO - SC	Desenho: Janieri Romanatto/Eliza Bulla
	Data: Março de 2022
	Área Total Edificação 1.461,16m²
	Área Edificação Projeto ETAPA 01 589,68m²