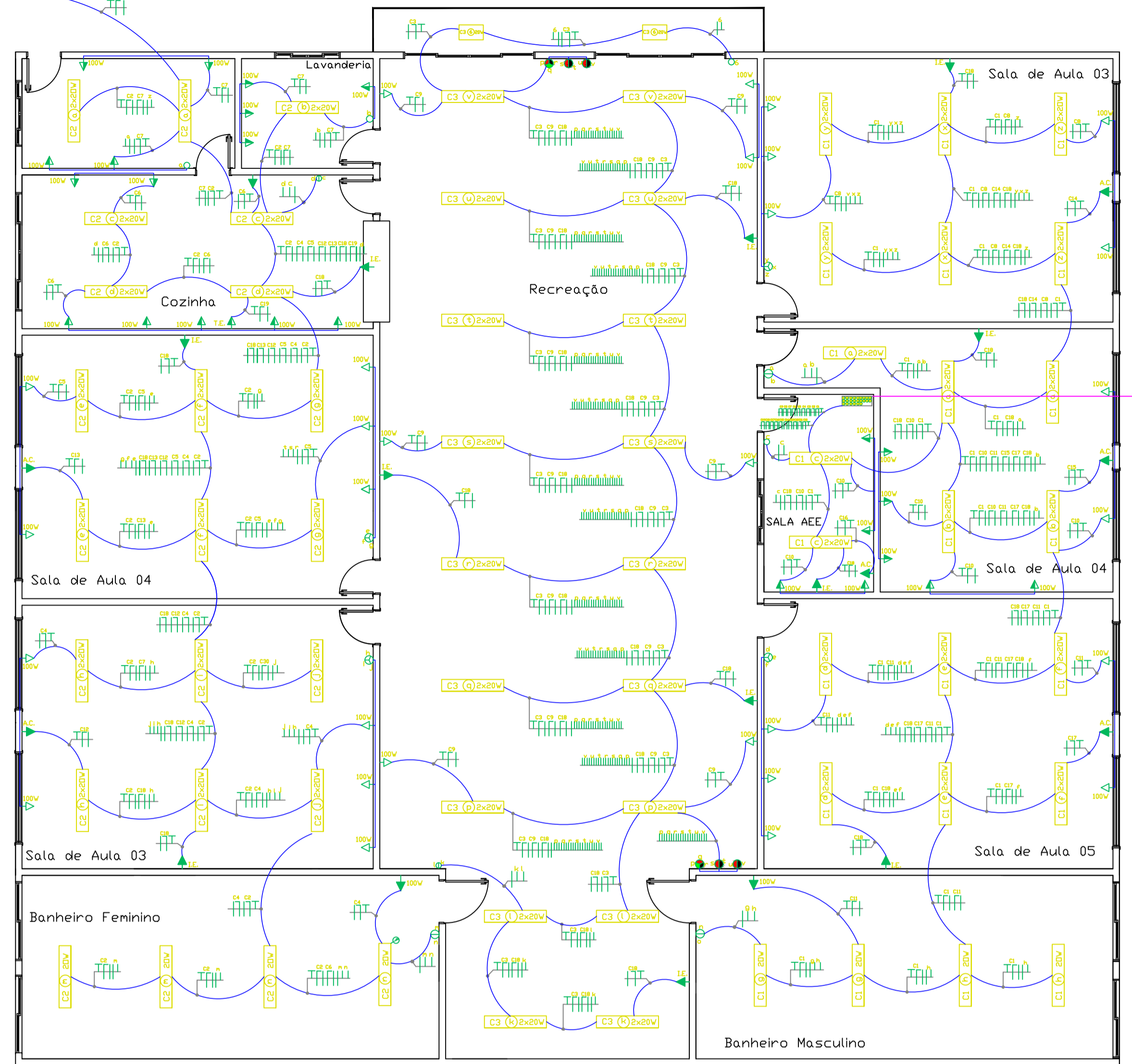


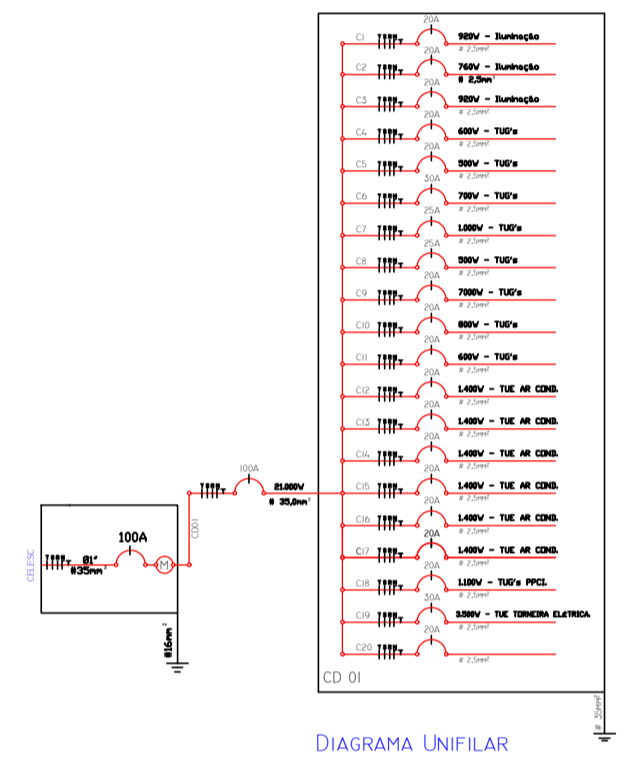
Refletor para Lâmpada de Led  
02 UNIDADES DE REFLETORES  
com Relefofocélula



Circuito	Descrição Circuitos (CD - 01)
C 1	Iluminação Sala de Aula 03; Sala de Aula 04; Sala AEE; Sala de Aula 05 e Banheiro Masculino
C 2	Iluminação Sala de Aula 01; Sala de Aula 02; Banheiro Feminino; Cozinha; Despensa e Lavanderia
C 3	Iluminação Espaço para Recreação e Iluminação Externa
C 4	Tomadas de Uso Geral - Secretária; Sala Direção e Arquivo
C 5	Tomadas de Uso Geral - Sala dos Professores; Sala de Aula 01 e Sala de Aula 02
C 6	Tomadas de Uso Geral - Sala de Coordenação e Banheiro
C 7	Tomadas de Uso Geral - Sala de Aula 03 e Sala de Aula 04
C 8	Tomadas de Uso Geral - Cozinha
C 9	Tomadas de Uso Geral - Espaço para Recreação
C 10	Tomadas de Uso Geral - Despensa e Lavanderia
C 11	Tomadas de Uso Geral - Sala de Aula 05; Laboratório e Sala AEE
C 12	Tomadas de Uso Específico - Ar Condicionado Sala 01
C 13	Tomadas de Uso Específico - Ar Condicionado Sala 02
C 14	Tomadas de Uso Específico - Ar Condicionado Sala 03
C 15	Tomadas de Uso Específico - Ar Condicionado Sala de Aula 04
C 16	Tomadas de Uso Específico - Ar Condicionado Sala AEE
C 17	Tomadas de Uso Específico - Ar Condicionado Sala de Aula 05
C 18	Tomadas de Uso Geral - Tomadas para Sistema Preventivo Contra Incêndio
C 19	Tomadas de Uso Geral - Torneira Elétrica

**QUADRO DE CARGAS ESCOLA - PAVIMENTO TÉRREO**  
TENSÃO 380/220 V

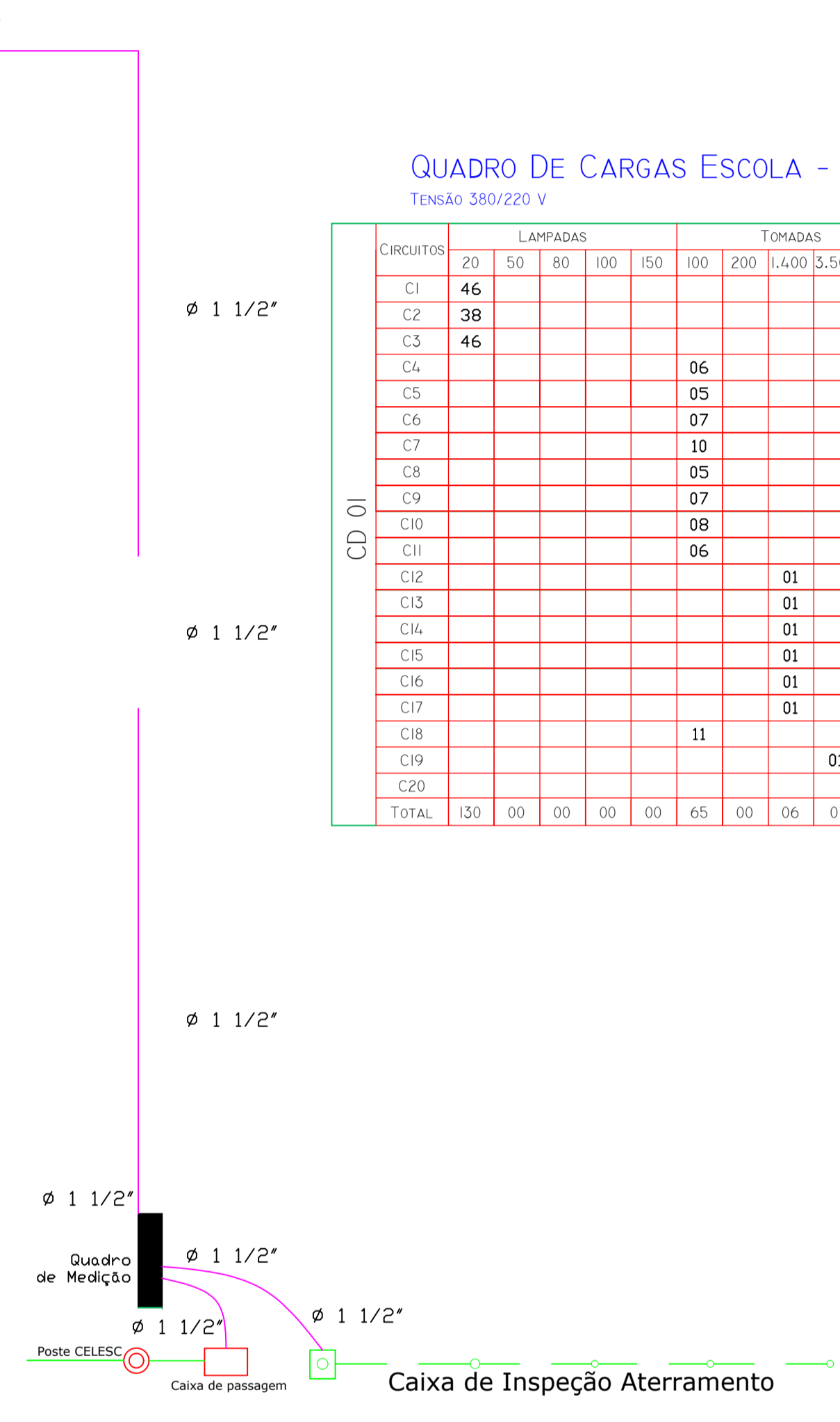
CIRCUITOS	LAMPADAS						TOMADAS			TOTAL (W)	PROT. (A)	FIO (mm²)	FASES (R)	
	20	50	80	100	150	200	1.400	3.500	6.000					
C1	46									920	20	2,5	R	
C2	38									760	20	2,5	R	
C3	46									920	20	2,5	S	
C4						06				600	20	2,5	R	
C5						05				500	20	2,5	R	
C6						07				700	20	2,5	T	
C7						10				1000	20	2,5	S	
C8						05				500	20	2,5	R	
C9						07				700	20	2,5	S	
C10						08				800	20	2,5	S	
C11						06				600	20	2,5	S	
C12							01			1.400	20	2,5	R	
C13							01			1.400	20	2,5	S	
C14							01			1.400	20	2,5	T	
C15							01			1.400	20	2,5	S	
C16							01			1.400	20	2,5	S	
C17							01			1.400	20	2,5	S	
C18								11		1.100	20	2,5	R	
C19									01	3.500	30	2,5	S	
C20														
TOTAL	130	00	00	00	00	65	00	06	01	00	21.000	100	35,0	RST



**PROJETO ELÉTRICO - ESCOLA CARLOS PISANI - PAVIMENTO TÉRREO**  
**ÁREA: 589,68M²**  
**SEM ESCALA**

**OBS.: ANTES DE FAZER A EXECUÇÃO DAS TOMADAS PARA O AR CONDICIONADO, O DEPARTAMENTO DE ENGENHARIA DEVERÁ SER CONSULTADO, PARA VERIFICAR SE OCORRERAM ALTERAÇÕES.**

LEGENDA ELÉTRICO	
	LUMINÁRIA COM LÂMPADA DE LED (2x20W)
	INTERRUPTOR SIMPLES h=120cm
	INTERRUPTOR DUPLO h=120cm
	INTERRUPTOR TRIPLO h=120cm
	INTERRUPTOR PARALELO h=120cm
	TOMADA BAIXA h=30cm
	TOMADA MÉDIA h=120cm
	TOMADA ALTA h= 200cm
	TOMADA MÉDIA DUPLA h=120cm
	TOMADA ALTA DUPLA h=200cm
	TOMADA ALTA h= 200cm - PARA AR CONDICIONADO
	TOMADA ALTA h= 200cm - PARA ILUMINAÇÃO DE EMERGÊNCIA
	TOMADA ALTA h= 200cm - PARA PLACA INDICANDO SAÍDA
	INTERRUPTOR DUPLO PARALELO h=120cm
	INTERRUPTOR TRIPLO PARALELO h=120cm
	ARANDELA PARA LÂMPADA DE LED
	REFLETOR PARA LÂMPADA DE LED
	QUADRO DE JUNTOR
	QUADRO DE MEDIÇÃO
	ATERRAMENTO
	FIDIS: FASE; NEUTRO; RETORNO E TERRA
	TUBULAÇÃO ATÉ O QUADRO DE DISTRIBUIÇÃO



<b>PREFEITURA MUNICIPAL DE MONTE CARLO</b> Rodovia SC 456 - Km 15, s/nº - Centro CEP: 89618-000 montecarlo@montecarlo.sc.gov.br Telefone: (49) 3546 0194		PRANCHAS Nº FOLHAS <b>04 05</b> Projeto: Reforma Escola E.E.B.M Carlos Pisani ETAPA 01 Projeto: Monte Carlo - SC Escala: Indicada Desenho: Janieli Romanatto/Eliza Bulla Data: Março de 2022 Área Total Edificação 1.461,16m² Área Edificação Projeto ETAPA 01 589,68m²
REFERÊNCIA <b>Planta Baixa Pavimento Térreo - Projeto Elétrico</b> LOCAL Rua Maria de Lurdes Pisani com Esquina Rua Carlos Pisani - Bairro Pôr-do-Sol - Monte Carlo/SC RESP. TÉCNICO Eng.º Civil - Eliza Bulla - OAB/SC. 19.586-0 Arquiteta e Urbanista Janieli Romanatto - CAU/SC. AIO5267-5		
COTA <b>Projeto Elétrico - E.E.B.M CARLOS PISANI - ETAPA 01</b> LOCAL: MONTE CARLO - SC		