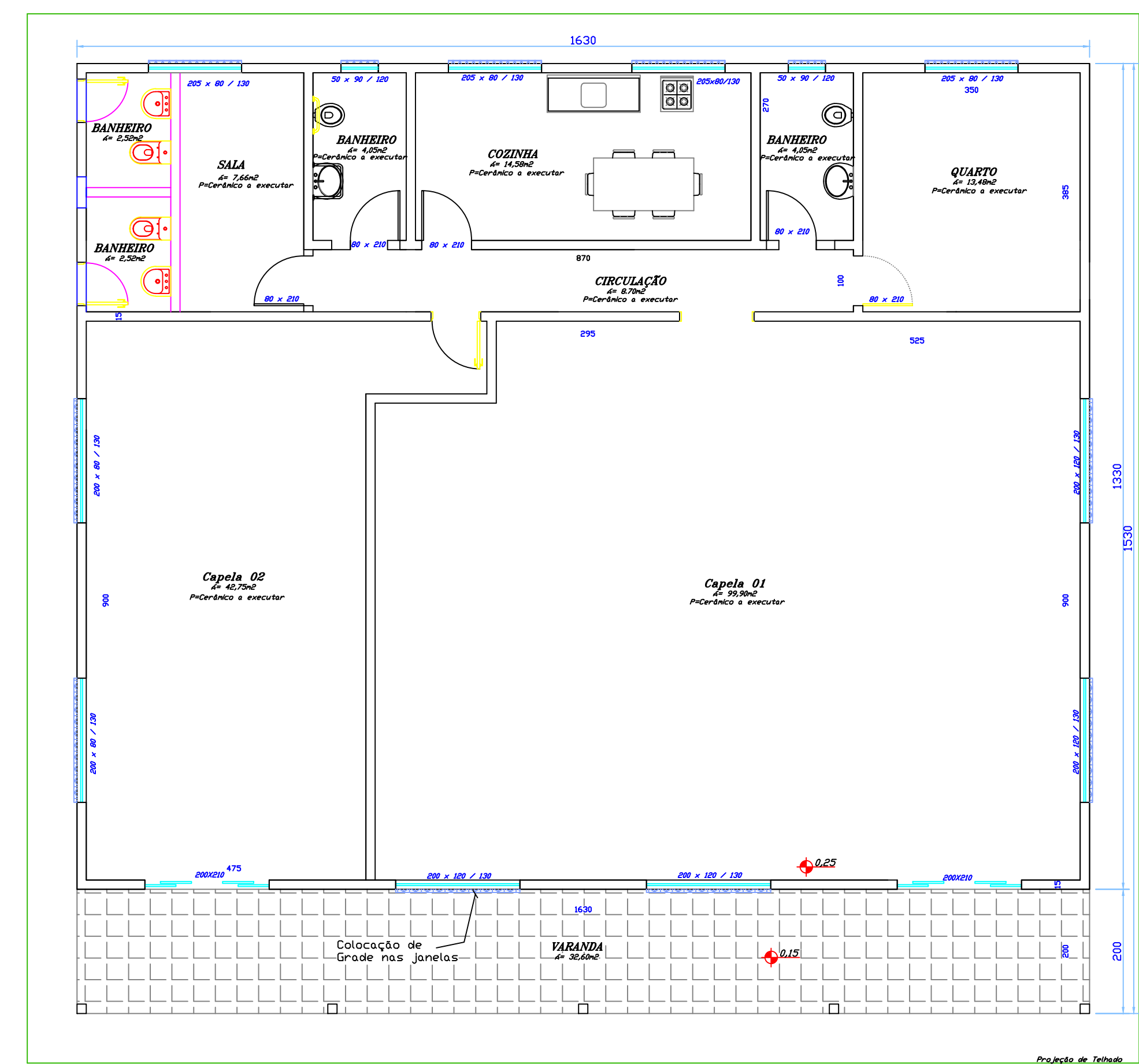
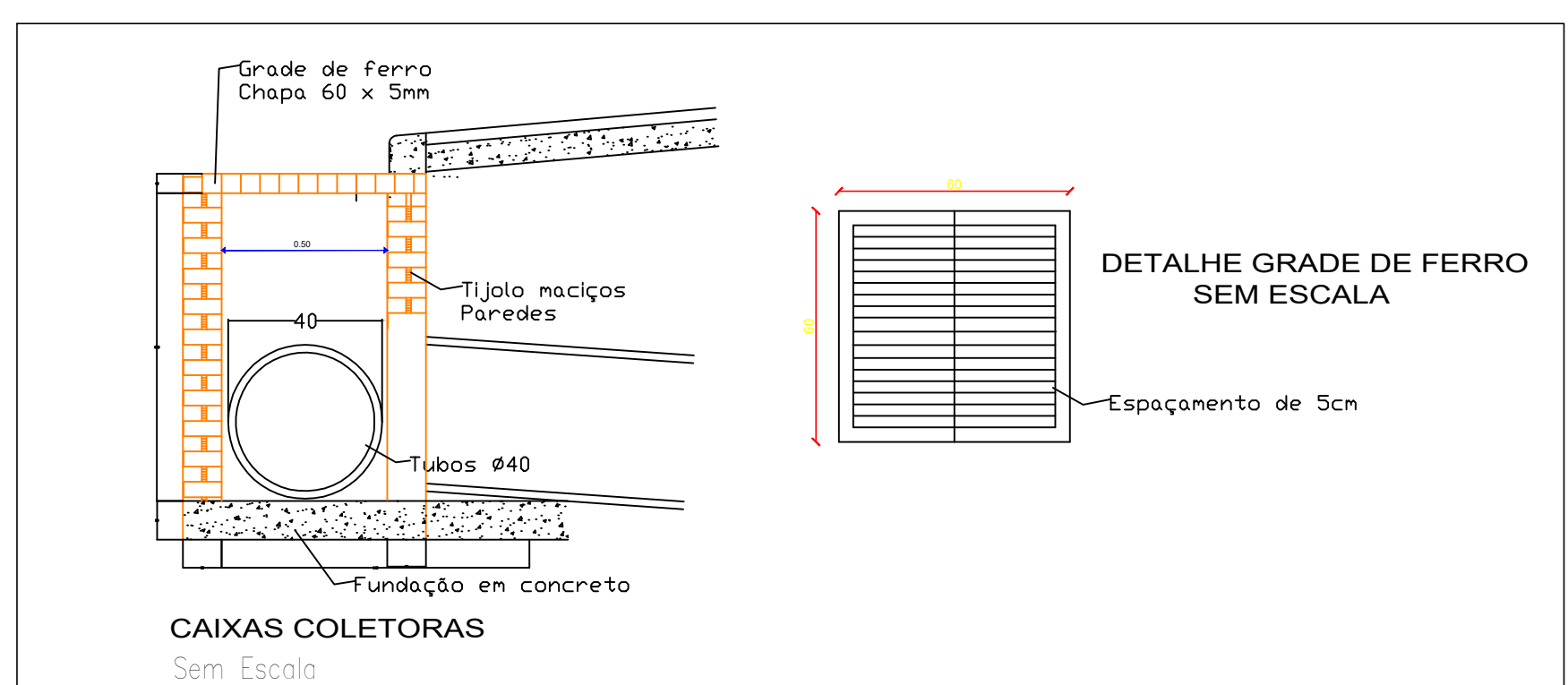


**PLANTA BAIXA APÓS ALTERAÇÕES**

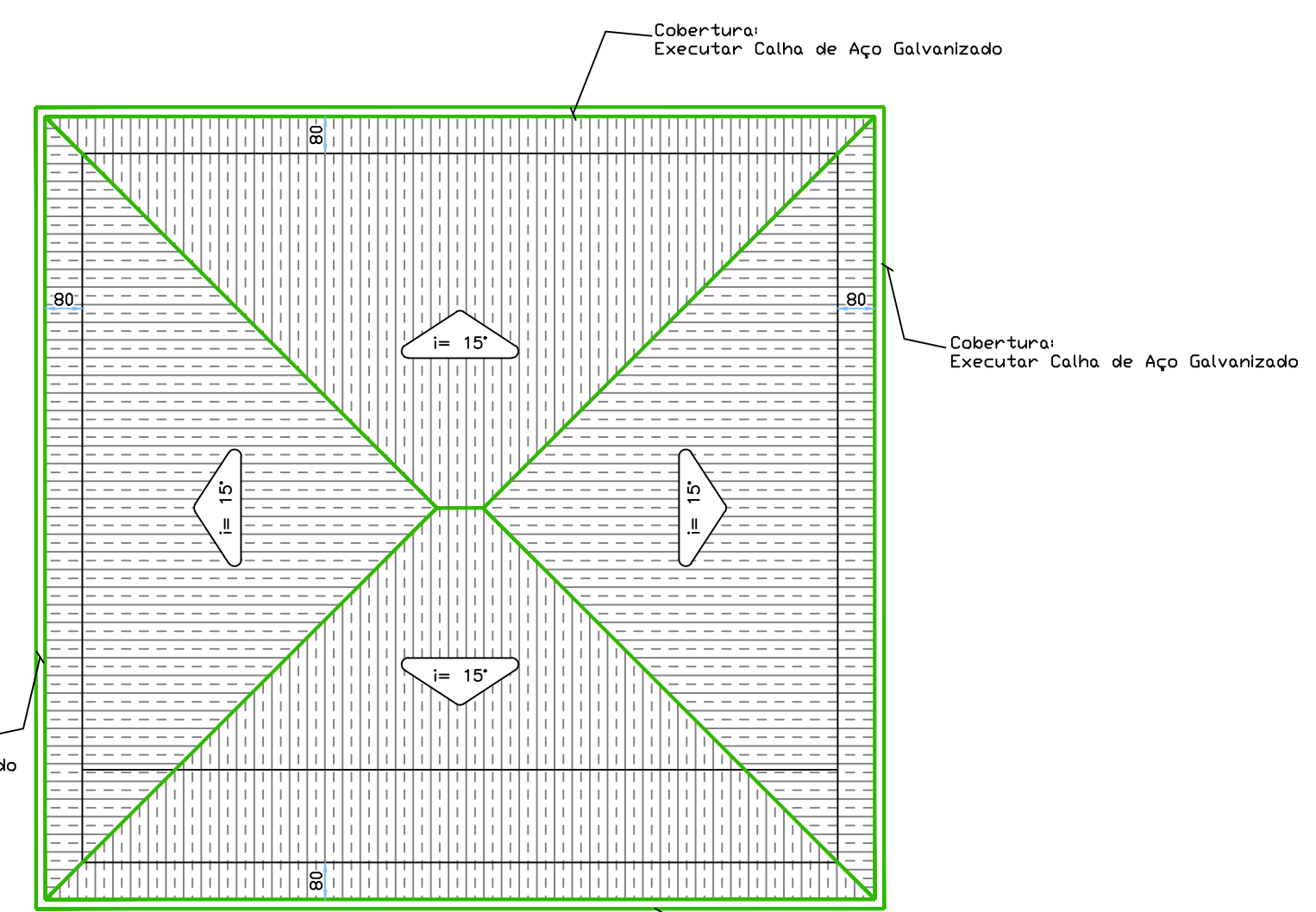
ÁREA ..... 249,39 M<sup>2</sup>  
 ESCALA ..... 1 : 75



**PLANTA BAIXA EXISTENTE COM ALTERAÇÕES A FAZER**

ÁREA ..... 249,39 M<sup>2</sup>  
 ESCALA ..... 1 : 75

- Alvenaria Demolir
- Alvenaria Executar
- Grade Nas Janelas



**Planta de Cobertura**  
 ESCALA ..... 1 : 150

<b>PREFEITURA MUNICIPAL DE MONTE CARLO</b>		PRANCHA	Nº FOLHAS
Rodovia SC 456 - Km 15, s/nº - Centro CEP: 89618-000 montecarlo@montecarlo.sc.gov.br Telefone: (49) 3546 0194		01	02
REFERÊNCIA	PROJETO ELÉTRICO	PROJETO	Casa Mortuária
LOCAL	Rodovia SC 452 - Bairro Santo Antônio - Monte Carlo/SC	ÁREA EDIFICAÇÃO	249,39m <sup>2</sup>
RESP. TÉCNICO	Engenheira Civil Eliza Bulla - CREA-SC 119.586-0	CAIXAS COLETORAS TOTAL	01 Unidade
OBRA:	REFORMA CASA MORTUÁRIA	TUBOS e 20	12,00 m
LOCAL:	MONTE CARLO - SC	TUBOS e 40	0,00m
		DATA	Maio de 2021
		ESCALA	Indicada
		DESENHISTA	Eliza/Janieri