

Projeto Elétrico Casa Mortuária
 Área: 249,39m²
 Escala: 1:50

LEGENDA ELÉTRICO

○	Interruptor
○	Tomada
○	Iluminação
○	Relé
○	Disjuntor
○	Chave de transferência
○	Chave de controle
○	Chave de segurança
○	Chave de emergência
○	Chave de controle de tensão
○	Chave de controle de corrente
○	Chave de controle de potência
○	Chave de controle de frequência
○	Chave de controle de velocidade
○	Chave de controle de temperatura
○	Chave de controle de umidade
○	Chave de controle de pH
○	Chave de controle de oxigênio
○	Chave de controle de dióxido de carbono
○	Chave de controle de gás
○	Chave de controle de radiação
○	Chave de controle de ruído
○	Chave de controle de vibração
○	Chave de controle de pressão
○	Chave de controle de nível
○	Chave de controle de vazão
○	Chave de controle de temperatura ambiente
○	Chave de controle de temperatura superficial
○	Chave de controle de temperatura de líquido
○	Chave de controle de temperatura de gás
○	Chave de controle de temperatura de sólido
○	Chave de controle de temperatura de plasma
○	Chave de controle de temperatura de matéria escura
○	Chave de controle de temperatura de energia escura
○	Chave de controle de temperatura de matéria escura e energia escura
○	Chave de controle de temperatura de matéria escura, energia escura e radiação
○	Chave de controle de temperatura de matéria escura, energia escura, radiação e ruído
○	Chave de controle de temperatura de matéria escura, energia escura, radiação, ruído e vibração
○	Chave de controle de temperatura de matéria escura, energia escura, radiação, ruído, vibração e pressão
○	Chave de controle de temperatura de matéria escura, energia escura, radiação, ruído, vibração, pressão e vazão
○	Chave de controle de temperatura de matéria escura, energia escura, radiação, ruído, vibração, pressão, vazão e nível
○	Chave de controle de temperatura de matéria escura, energia escura, radiação, ruído, vibração, pressão, vazão, nível e vazão
○	Chave de controle de temperatura de matéria escura, energia escura, radiação, ruído, vibração, pressão, vazão, nível, vazão e vazão
○	Chave de controle de temperatura de matéria escura, energia escura, radiação, ruído, vibração, pressão, vazão, nível, vazão e vazão

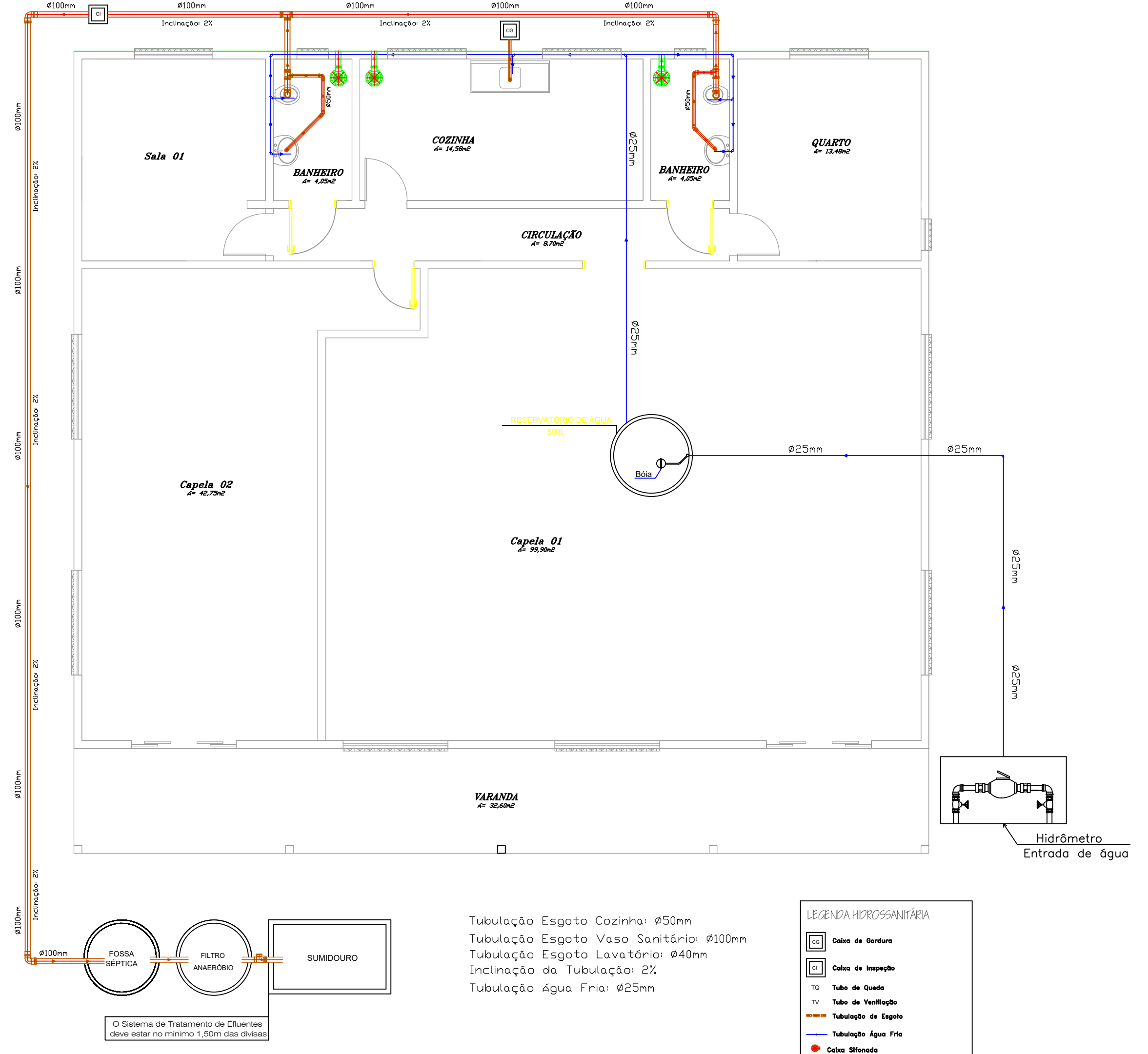
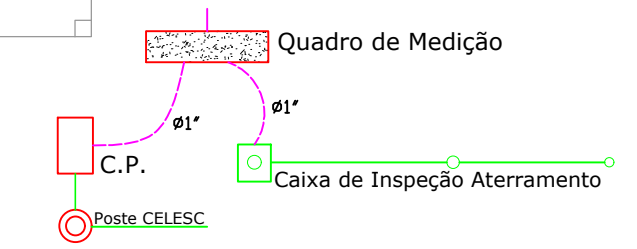
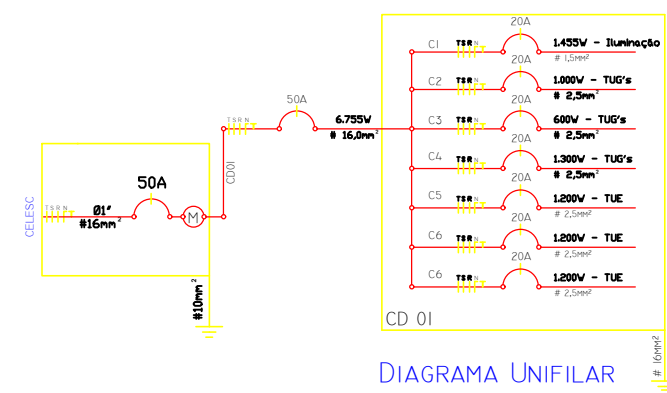
NOTAS:
 01 - O PROJETO NÃO DEVE SER EXECUTADO SEM A PRESENÇA DO PROJETISTA.
 02 - O PROJETO NÃO DEVE SER EXECUTADO SEM A PRESENÇA DO PROJETISTA.
 03 - O PROJETO NÃO DEVE SER EXECUTADO SEM A PRESENÇA DO PROJETISTA.

QUADRO DE CARGAS RESIDÊNCIA

CD	DESCR. CIRC.	TIPO	QUANT.	W	P	F	W	P	F
C1	Iluminação Capela 01, Capela 02, Circulação, Banheiros, Cozinha, Quarto, Sala 01 e Varanda	ILUM	1430	20	1,5	8			
C2	Tomadas de Uso Geral - Capela 01 e Capela 02	TOG	1000	20	2,5	5			
C3	Tomadas de Uso Geral - Sala 01, Banheiros, Cozinha e Quarto	TOG	400	20	2,5	7			
C4	Tomadas de Uso Específico - Ar Condicionado Capela 02	TOE	1200	20	2,5	7			
C5	Tomadas de Uso Específico - Ar Condicionado Capela 01	TOE	1200	20	2,5	8			
C6	Tomadas de Uso Específico - Ar Condicionado Capela 01	TOE	1200	20	2,5	8			
C7	Tomadas de Uso Específico - Ar Condicionado Capela 01	TOE	1200	20	2,5	8			
TOTAL			6630	20	2,5	31			

Descrição Circuitos (CD - 01)

Circuito	Descrição Circuitos (CD - 01)
C1	Iluminação Capela 01, Capela 02, Circulação, Banheiros, Cozinha, Quarto, Sala 01 e Varanda
C2	Tomadas de Uso Geral - Capela 01 e Capela 02
C3	Tomadas de Uso Geral - Sala 01, Banheiros, Cozinha e Quarto
C4	Tomadas de Uso Específico - Ar Condicionado Capela 02
C5	Tomadas de Uso Específico - Ar Condicionado Capela 01
C6	Tomadas de Uso Específico - Ar Condicionado Capela 01
C7	Tomadas de Uso Específico - Ar Condicionado Capela 01



Projeto Hidrossanitário Casa Mortuária
 Área: 249,39m²
 Escala: 1:50

Tubulação Esgoto Cozinha: Ø50mm
 Tubulação Esgoto Vaso Sanitário: Ø100mm
 Tubulação Esgoto Lavatório: Ø40mm
 Inclinação da Tubulação: 2%
 Tubulação Água Fria: Ø25mm

LEGENDA HIDROSSANITÁRIA

○	Caixa de Guarda
○	Caixa de Inspeção
○	Tubo de Queda
○	Tubo de Ventilação
○	Tubulação de Esgoto
○	Tubulação Água Fria
○	Caixa Sifonada

PREFEITURA MUNICIPAL DE MONTE CARLO
 Rodovia SC 456 - Km 15, s/nº - Centro
 CEP: 89618-000
 montecarlo@montecarlo.sc.gov.br
 Telefone: (49) 3546 0194

PRANCHA Nº FOLHAS
02 02

PROJETO
Casa Mortuária
 ÁREA EDIFICAÇÃO
249,39m²
 LOCAL
 Rodovia SC 452 - Bairro Santo Antônio - Monte Carlo/SC
 CAIXAS COLETORAS TOTAL
01 Unidade
 TUBOS # 20
12,00 m
 TUBOS # 40
0,00m
 DATA
Maio de 2021
 ESCALA
Indicada
 DESENHISTA
Eliza/Janieri

REFERÊNCIA
PROJETO ELÉTRICO
 LOCAL
 Rodovia SC 452 - Bairro Santo Antônio - Monte Carlo/SC
 RESP. TÉCNICO
 Engenheira Civil Eliza Bulha - CREA-SC 119.586-0
 OBRA:
REFORMA CASA MORTUÁRIA
 LOCAL:
 MONTE CARLO - SC